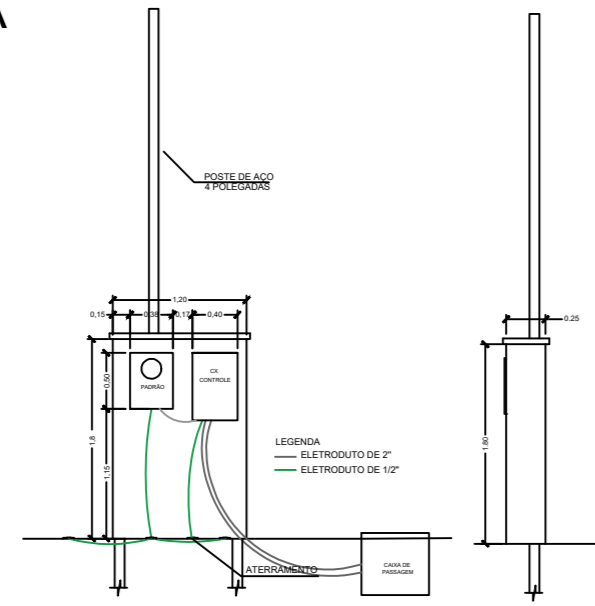
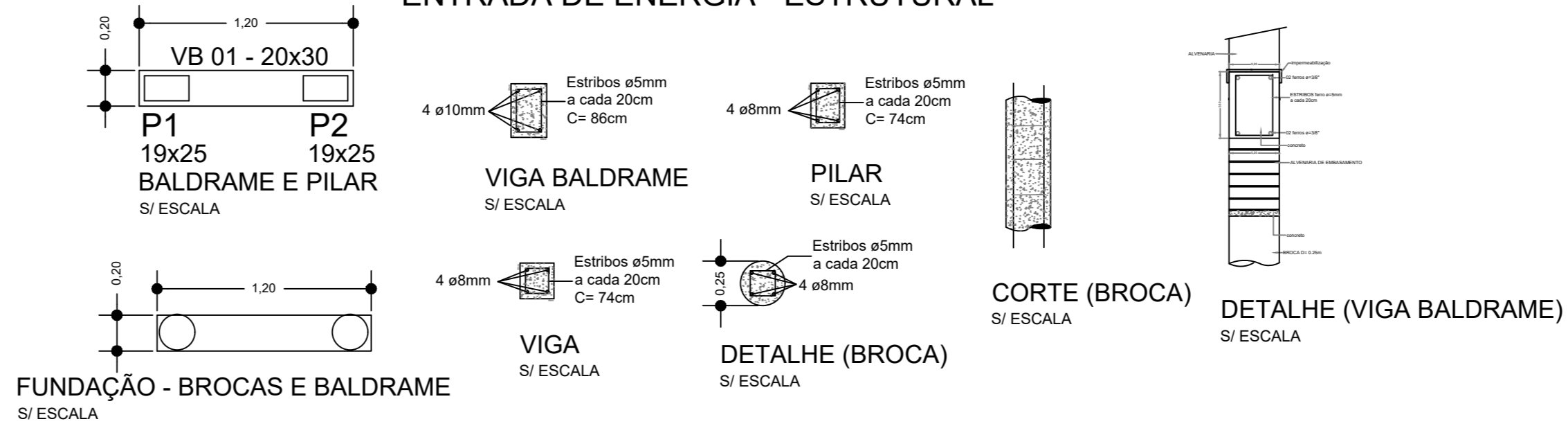


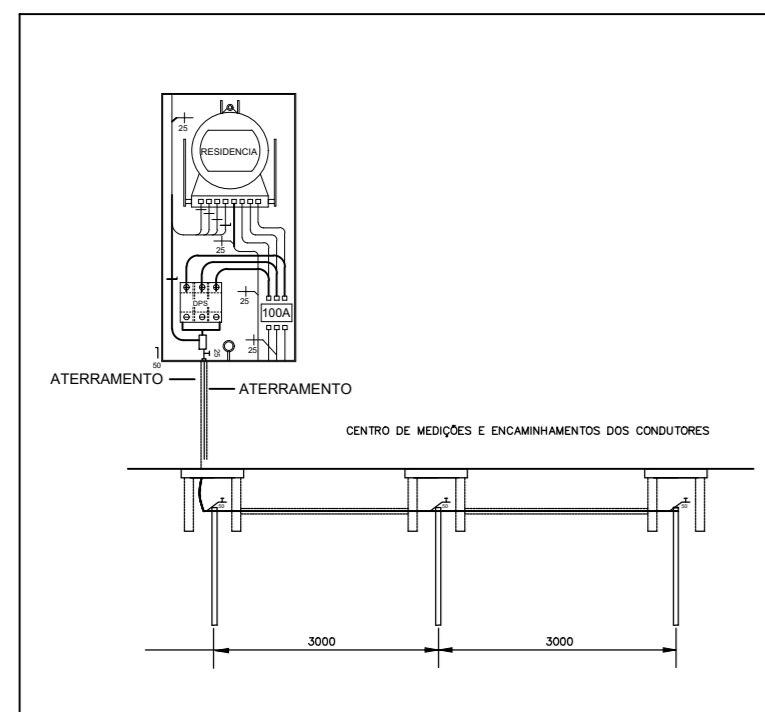
ENTRADA DE ENERGIA S/ ESCALA



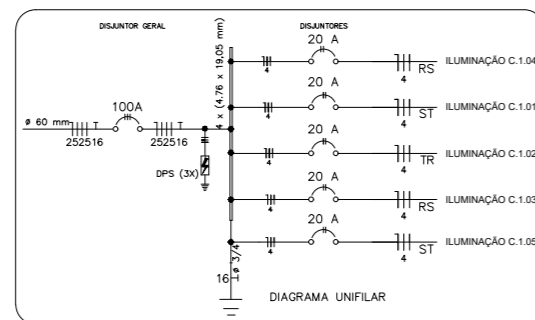
ENTRADA DE ENERGIA - ESTRUTURAL



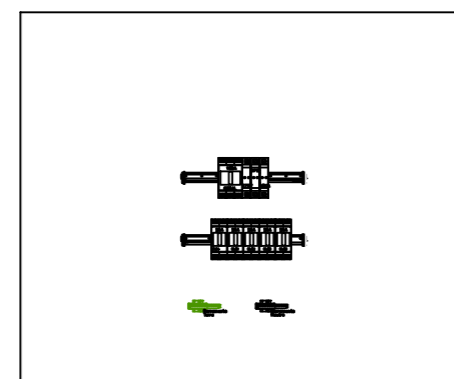
DETALHE QUADRO DO MEDIDOR



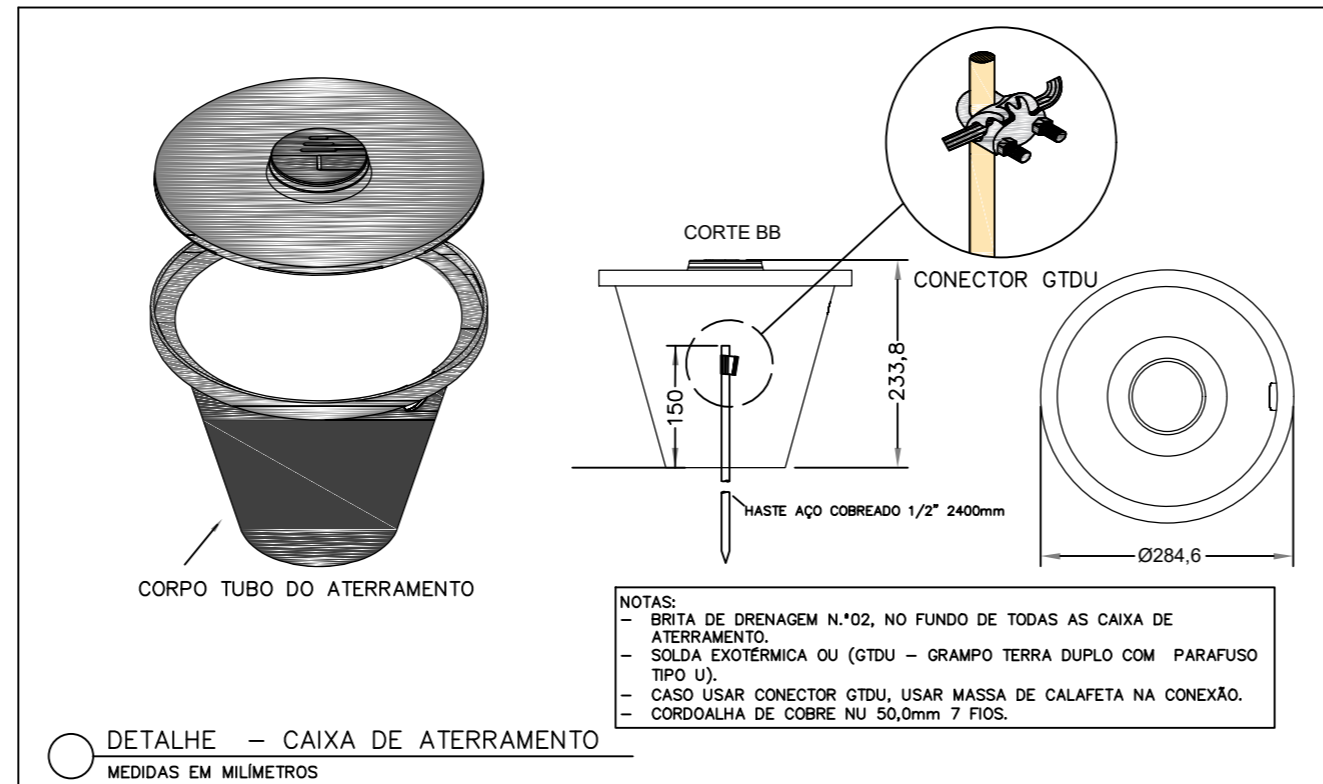
UNIFILAR QUADRO DE CARGAS



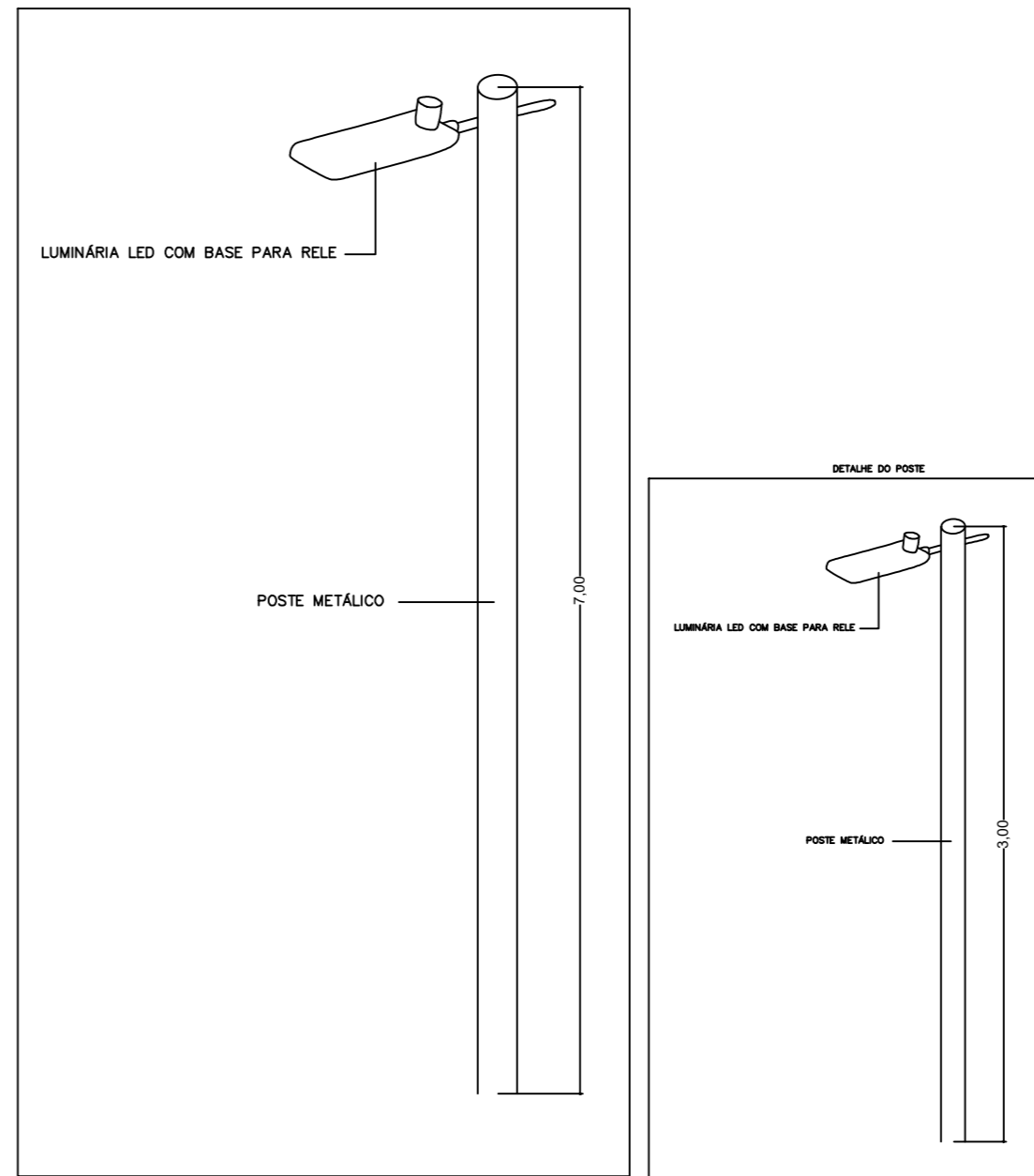
DETALHE QUADRO DE CARGAS



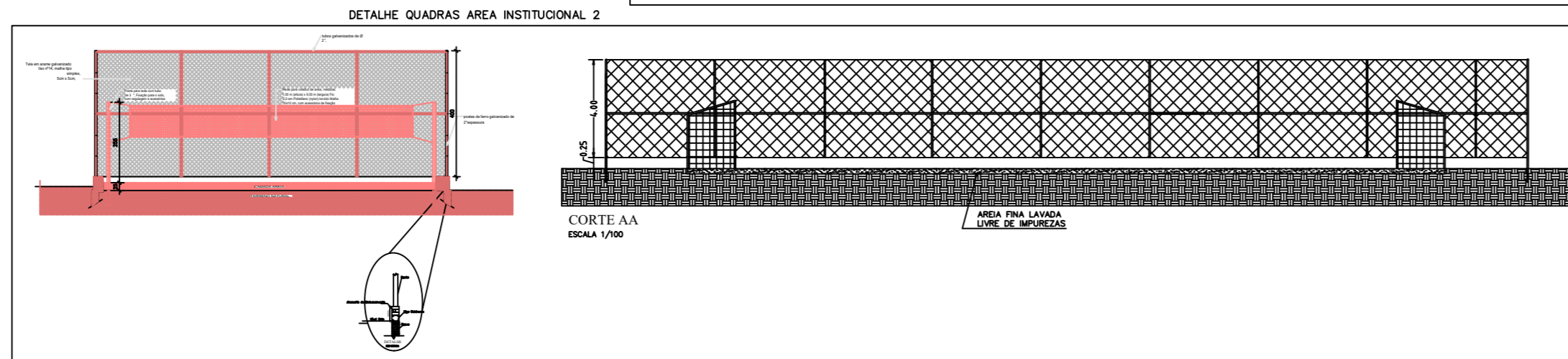
DETALHE ATERRAMENTO DO PADRÃO



DETALHE DO POSTE

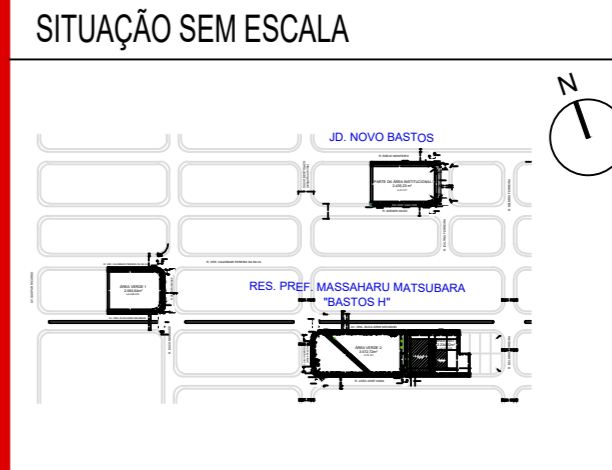


PLANTA - DETALHES ELÉTRICA ESCALA 1:300



PROJETO ARQUITETÔNICO FOLHA 5/6

PROJETO - EXECUÇÃO DE OBRAS DE INFRAESTRUTURA - Construção de praça, execução de calçadas, sinalização viária e acessibilidade
ASSUNTO - DETALHES - ÁREA VERDE 2 E ÁREA INSTITUCIONAL 2
LOCAL - LOTEAMENTO JARDIM NOVO BASTOS CONJUNTO HABIT. "PREF. MASSAHARU MATSUBARA" BASTOS H - BASTOS-SP
INTERESSADO - PREFEITURA MUNICIPAL DE BASTOS
ESCALA - INDICADAS

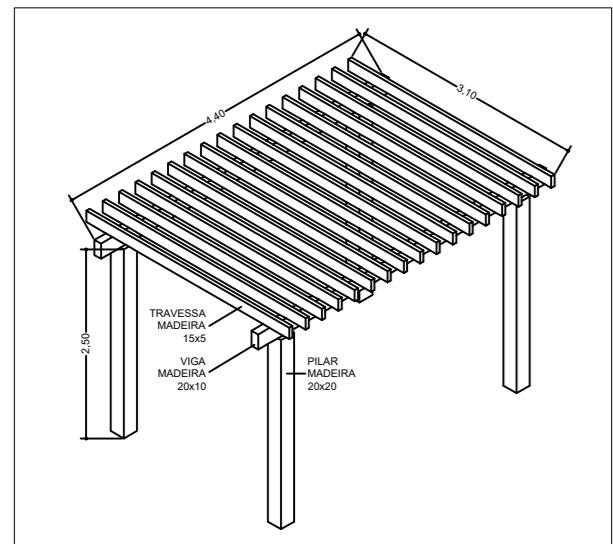


SÉRGIO MASAO HOSSOYA
 ENGº CIVIL - CREA SP - 5061329667

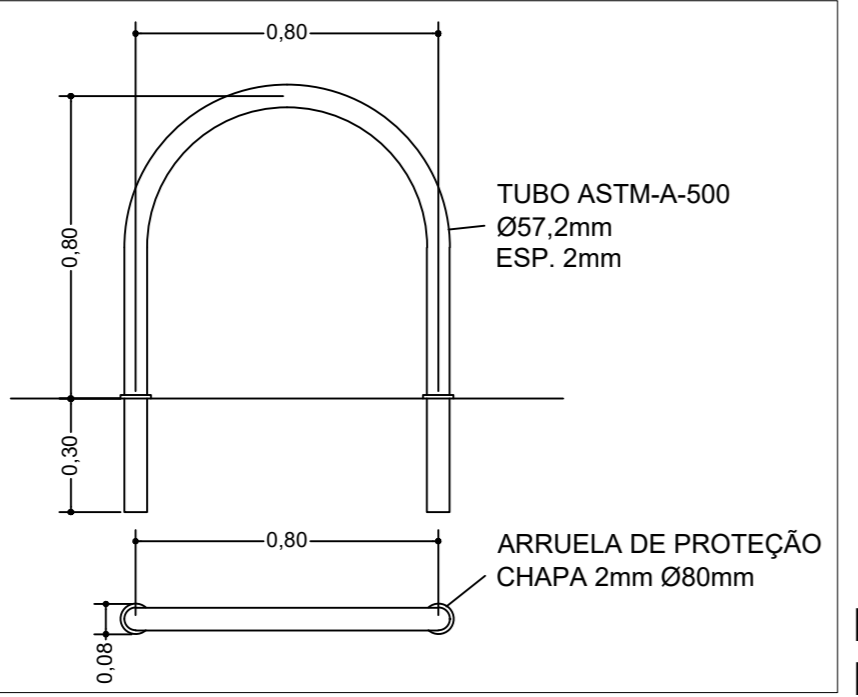
KLEBER LOPES DE SOUSA
 Prefeito Municipal

ÁREAS:

ÁREA VERDE 2	3.572,72m²
PISO INTERTRAVADO	752,50m²
ÁREA VERDE 1	2.064,64m²
PISO INTERTRAVADO	361,95m²
PARTE DA ÁREA INSTITUCIONAL I	2.435,23m²
PISO INTERTRAVADO	268,60m²
ÁREA INSTITUCIONAL 2	2.234,22m²
PISO INTERTRAVADO	413,90m²



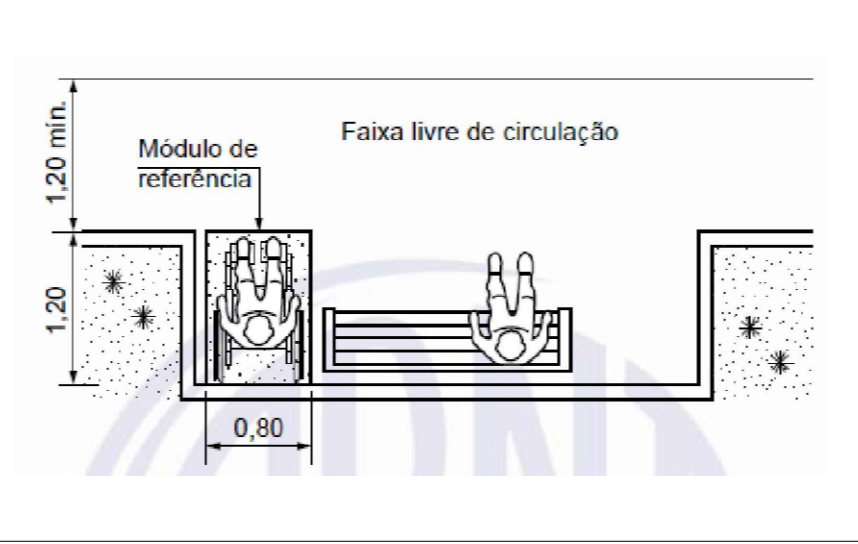
DETALHE PERGOLADO ESCALA 1:100



DETALHE PARACICLO ESCALA 1:20



DETALHE PLACA A-32b S/ ESCALA



DETALHE S/ ESCALA



DETALHE BANCO DE CONCRETO S/ ESCALA