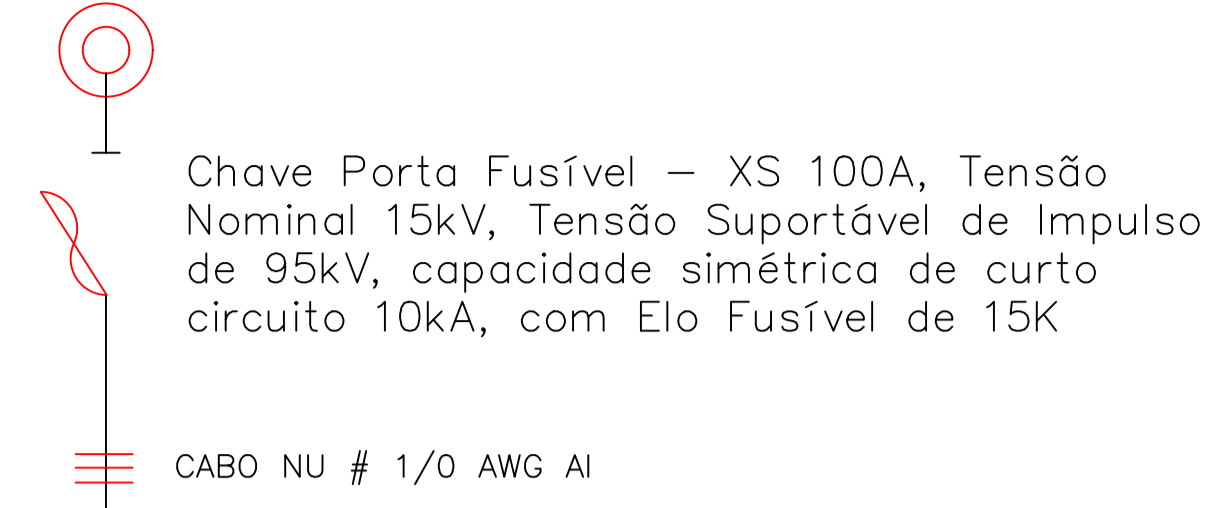
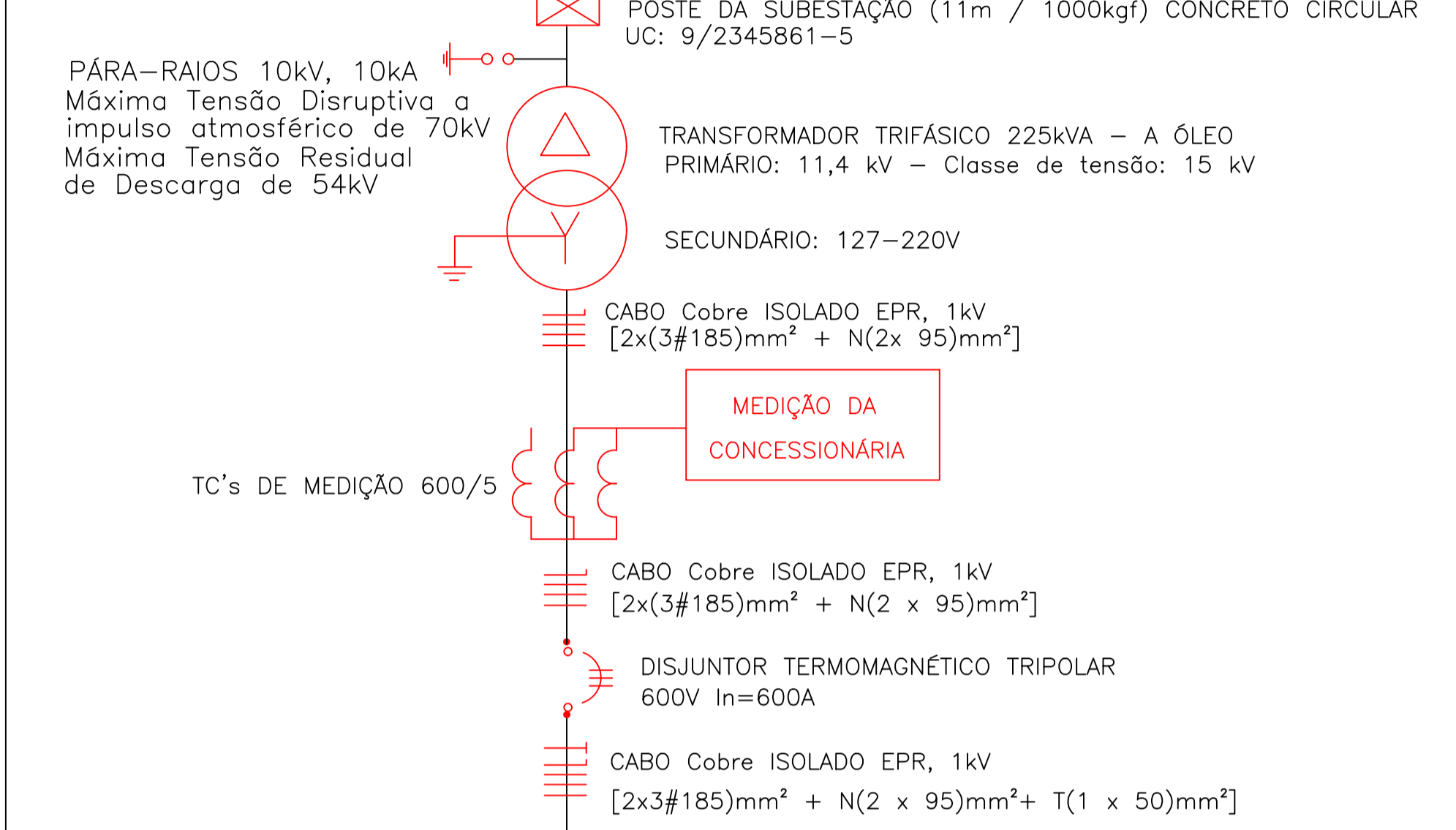


Poste de Derivação da Concessionária

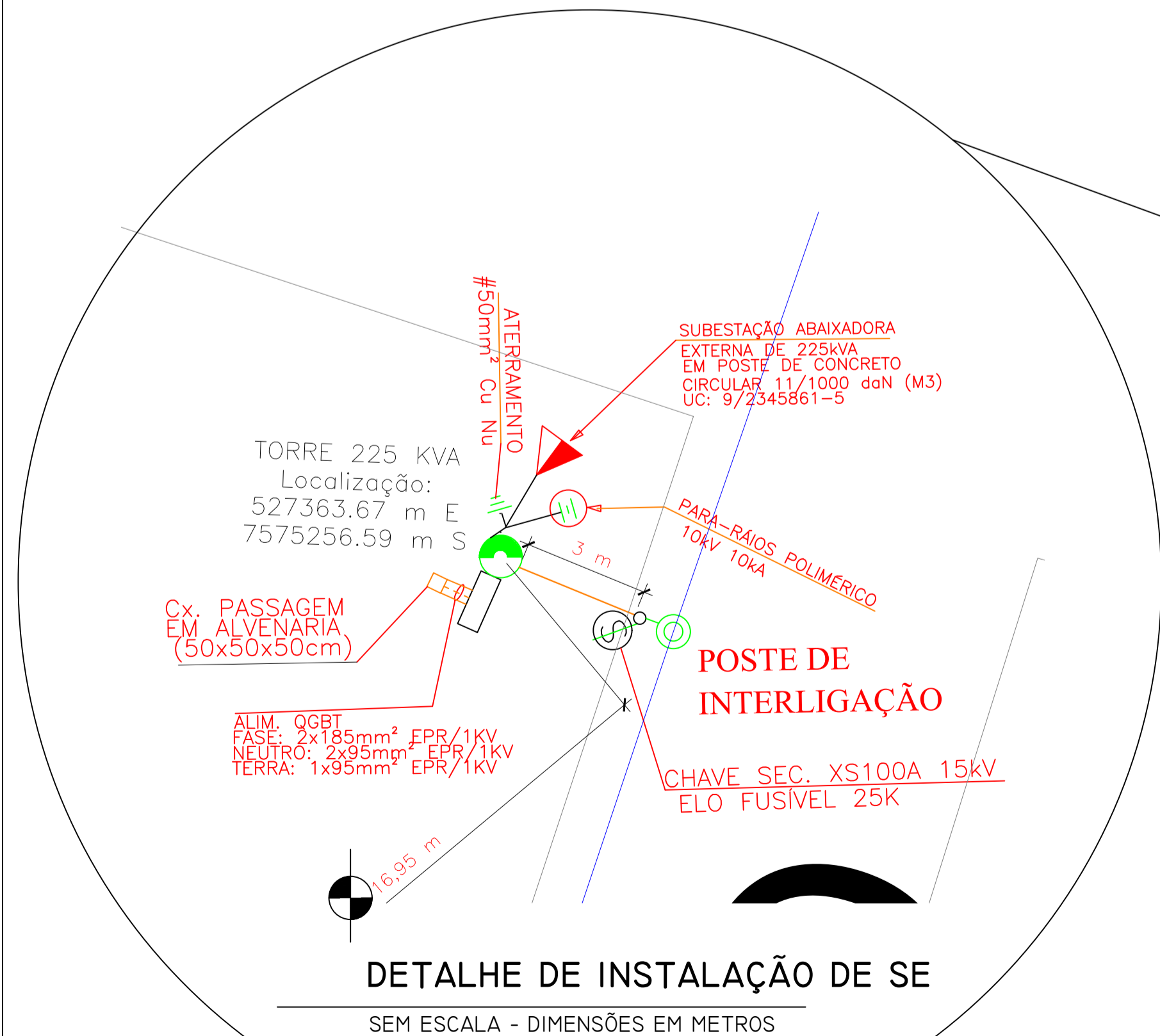


SUBESTAÇÃO AÉREA

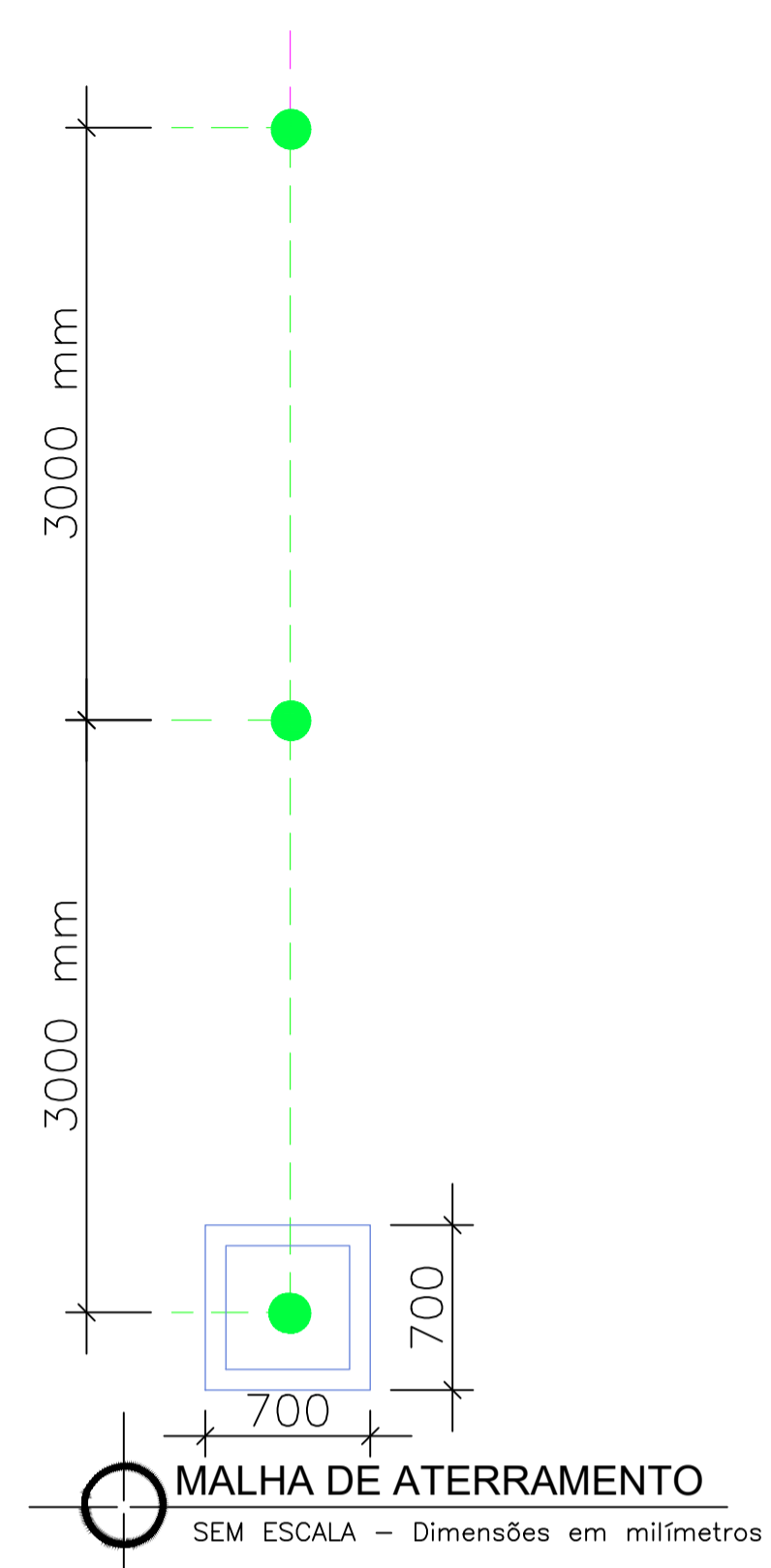


VAI PARA O QUADRO GERAL DE BAIXA TENSÃO

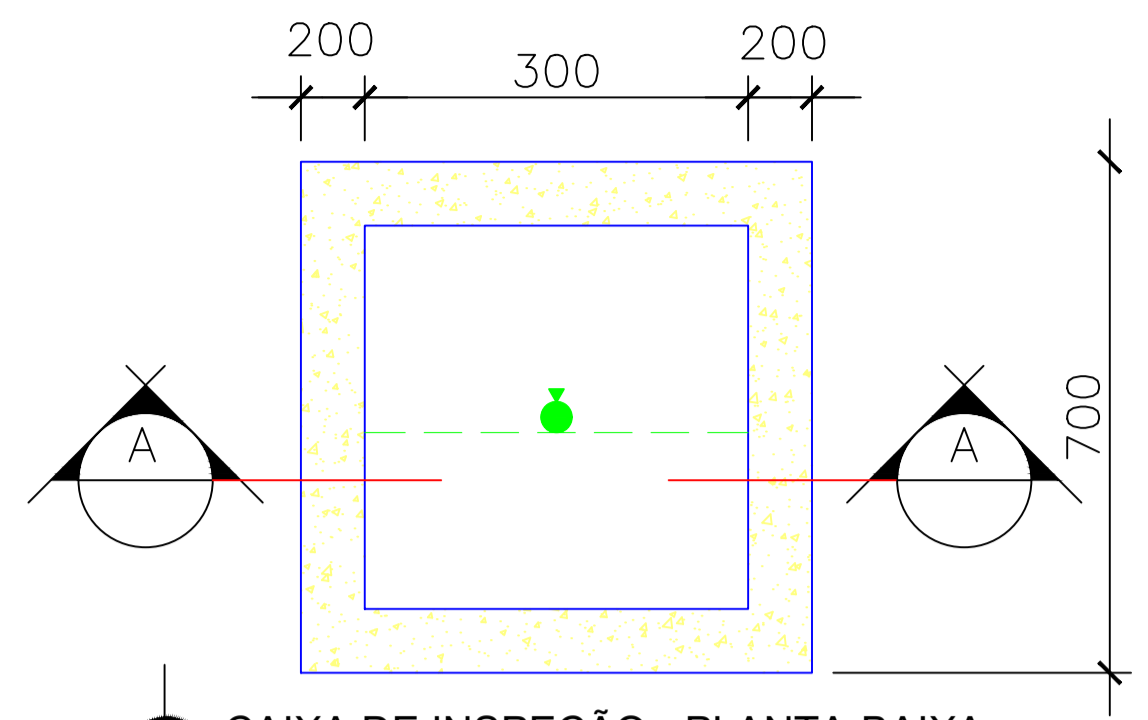
DIAGRAMA UNIFILAR GERAL
SEM ESCALA



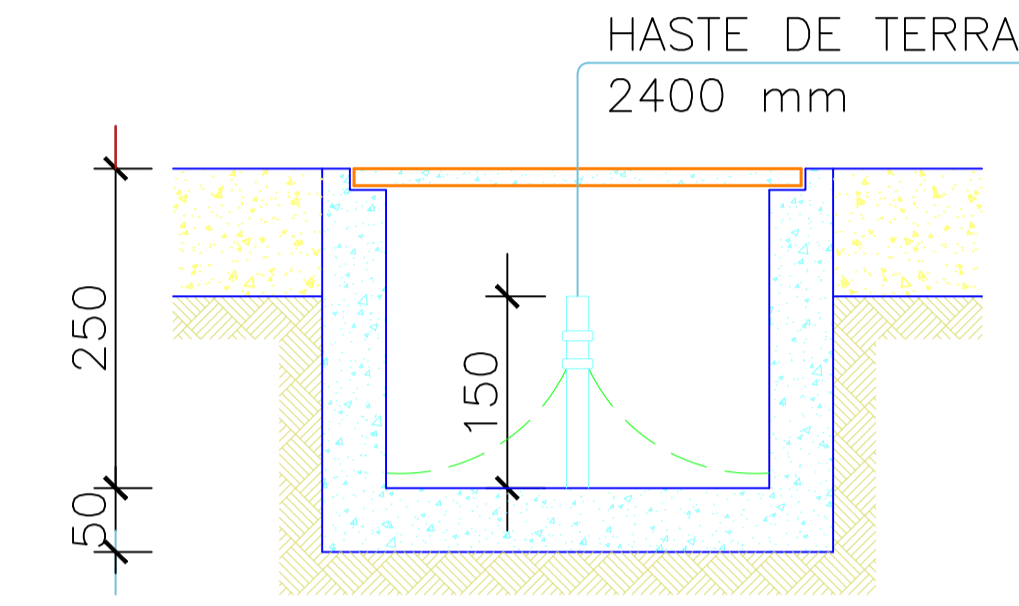
DETALHE DE INSTALAÇÃO DE SE
SEM ESCALA - DIMENSÕES EM METROS



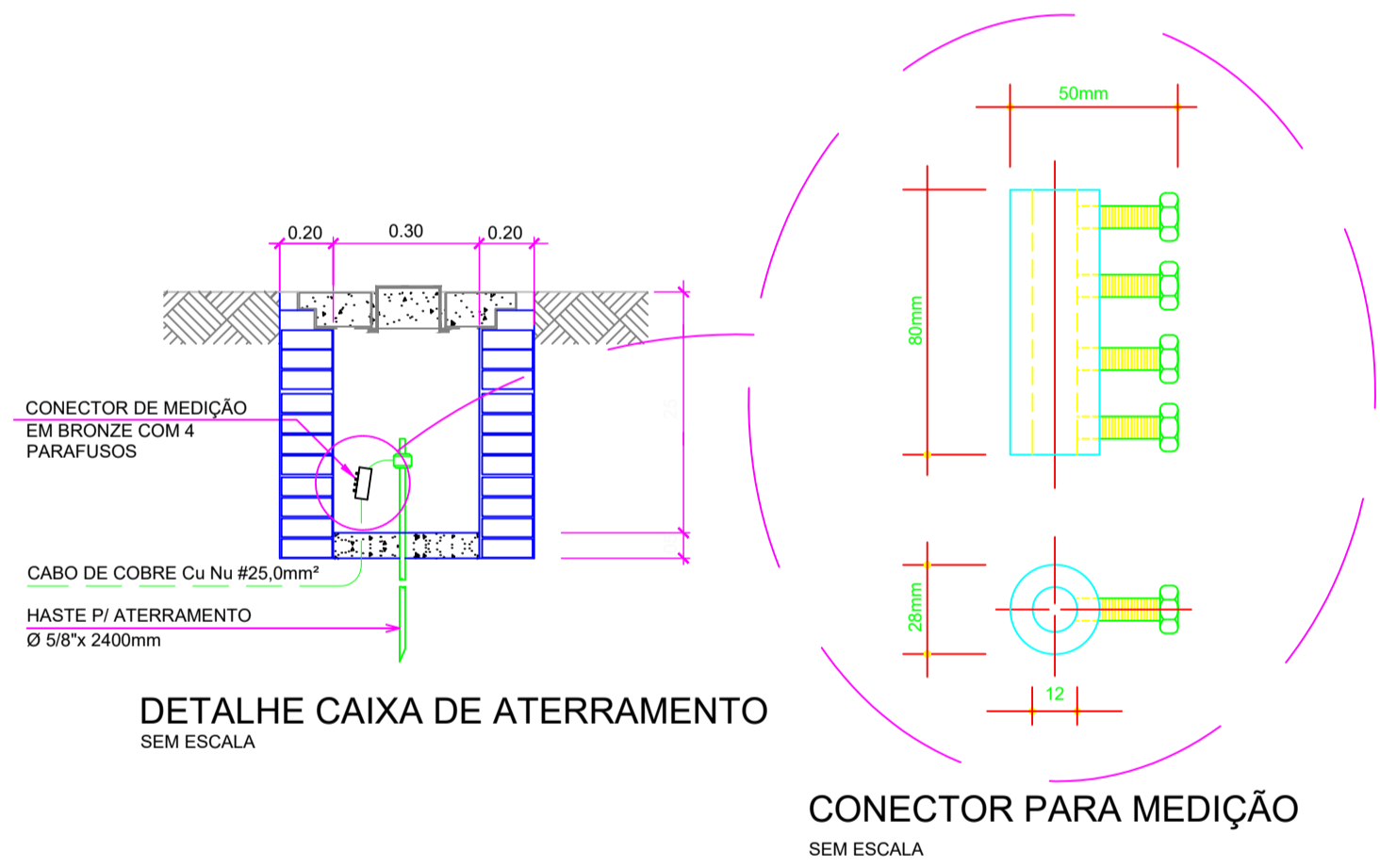
MALHA DE ATERRAMENTO
SEM ESCALA - Dimensões em milímetros



CAIXA DE INSPEÇÃO - PLANTA-BAIXA
SEM ESCALA - Dimensões em milímetros

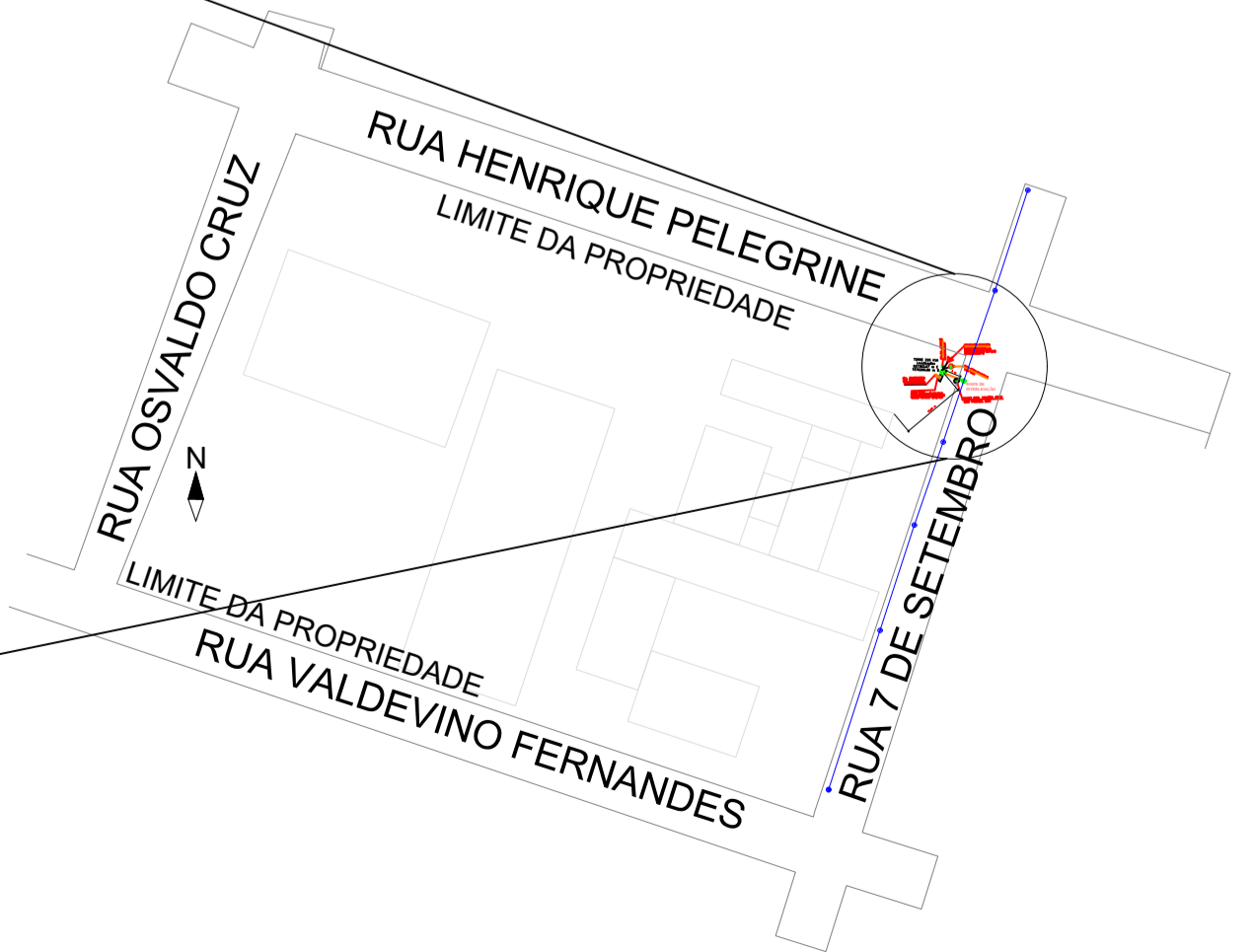


CAIXA DE INSPEÇÃO - CORTE AA
SEM ESCALA - Dimensões em milímetros



DETALHE CAIXA DE ATERRAMENTO
SEM ESCALA

CONECTOR PARA MEDIÇÃO
SEM ESCALA



PLANTA DE SITUAÇÃO
SEM ESCALA - DIMENSÕES EM METROS

LEGENDA

- 1) POSTE CONCRETO ARMADO, 11/1000 mkgf
- 2) CINTA PARA POSTE CIRCULAR COM DIÂMETRO APROPRIADO
- 3) CABO DE COBRE NU 50.0mm²
- 4) TRANSFORMADOR DE FORÇA À ÓLEO - 11.400/127-220KV 112.5 kVA REGULAGEM 600 EM 600V
- 5) CABEÇOTE ENTRADA DE LINHA, EM ALUMÍNIO, PARA ELETRODUTO Ø65mm
- 6) ELETRODUTO DE AÇO CARBONO, TIPO PESADO (NBR-5597 e NBR-5598), Ø65mm COM REVESTIMENTO DE ZINCO, INTERNA E EXTERNA, APLICADO POR IMERSÃO À QUENTE - BARRA DE 3m
- 7) CABO DE COBRE ISOLADO, 0.6/1KV, 185 mm², EPR/XLPE 90°C - ENCORDAMENTO CLASSE 05 VERMELHO BRANCO/MARROM
- 8) CABO DE COBRE ISOLADO, 0.6/1KV, 95 mm², EPR/XLPE 90°C - ENCORDAMENTO CLASSE 05 AZUL CLARO
- 9) CURVA PARA ELETRODUTO, AÇO GALVANIZADO, PESADO, Ø65mm
- 10) HASTE DE ATERRAMENTO DE AÇO RECOBERTA COM COBRE Ø 16x3000mm - camada 254 µm.
- 11) SUPORTE PARA ELETRODUTO - (AFASTADOR)
- 12) PARA-RAIOS TIPO DISTRIBUIÇÃO, POLIMÉRICO, ÓXIDO DE ZINCO, SEM CENTELHADOR, COM DESLIGADOR AUTOMÁTICO, Tn= 10kV, Id= 10kA, NEUTRO ATERRADO
- 13) CAPUZ PROTETOR DO PARA-RAIO
- 14) CAPUZ PROTETOR DOS TERMINAIS DAS BUCHAS DO TRAFÓ
- 15) SUPORTE GALVANIZADO PARA TRANSFORMADOR, EM POSTE CIRCULAR
- 16) CAIXA DE ATERRAMENTO
- 17) NIPPLE AÇO ZINCADO Ø65mm
- 18) LUVA PARA ELETRODUTO, FERRO GALVANIZADO, PESADO, Ø65mm
- 19) BUCHA E ARRUELA, ALUMÍNIO FUNDIDO ELETRODUTO Ø65mm
- 20) CAIXA DE PASSAGEM (1100x1100x1000)mm COM TAMPA DE FERRO FUNDIDO CONFORME NTC-05-V03
- 21) CAIXA DE MEDIÇÃO
- 22) CAIXA PARA TC's
- 23) NIPPLE FERRO GALVANIZADO Ø1" COM BUCHAS E ARRUELAS DE ALUMÍNIO
- 24) CABO DE COBRE NU 16.0mm²
- 25) DISJUNTOR TRIPOLAR TERMOMAGNÉTICO 600A, CURVA C, 10kA
- 26) ELETRODUTO DE PVC RÍGIDO Ø25 mm, COM ESP. 3mm
- 27) ELETRODUTO DE AÇO GALVANIZADO RECOBERTA COM COBRE - 16x3000mm
- 28) CONECTOR REFORÇADO HASTE CABO 5/8"
- 29) SAPATILHA EM AÇO GALVANIZADO
- 30) CILINDRO DE AÇO GALVANIZADO Ø38x130mm
- 31) CABO MENSAGEIRO - Ø9.5mm
- 32) PARA-RAIOS TIPO DISTRIBUIÇÃO ISOLADO - EPR/XLPE 90°C CLASSE 15kV - 185mm²
- 33) ISOLADOR DE ANCORAGEM POLIMÉRICO 15kV
- 34) **APROVADO**
- 35) **APROVADO COM RESSALVAS**
- 36) GRAMPO DE ANCORAGEM POLIMÉRICO
- 37) PARAFUSO CABEÇA ABALUADA M16x70mm
- 38) PARAFUSO CABEÇA ABALUADA M16x70mm
- 39) **APROVADO POR:**
- 40) CONDUÇÃO NEUTRO DA REDE DE BAIXA TENSÃO
- 41) ARMAÇÃO SECUNDÁRIA DE AÇO ESTREBILHO COMPLETA

energisa DATA: 26/01/2026

1) PROJETO ELÉTRICO: A VALIDADE DA APROVAÇÃO SERÁ DE 24 MESES A PARTIR DA DATA DA CARTA DE APROVAÇÃO DO PROJETO.

2) PROJETO DE COMPARTILHAMENTO DE INFRAESTRUTURA (USO MÚTUO): A VALIDADE DA APROVAÇÃO SEGUIRÁ CONFORME CRONOGRAMA APRESENTADO E APROVADO NO PROJETO.

APROVADO POR:

OBS: A EXECUÇÃO DO PROJETO DEVERÁ SEGUIR TODAS AS RESSALVAS DECRETAS DA CARTA DE APROVAÇÃO

ASSINATURAS

ENDEREÇO: RUA HENRIQUE PELEGRINI, SN, CENTRO - BASTOS/SP

PAULO RICARDO ROSA CREA-SP 5069995362 2620251436363
RESPONSÁVEL TÉCNICO CREA: ART

MULTIVOLTEC ENGENHARIA LTDA
Rua Iochihal Kawahisa, 171B
Londrina/PR
Fone: (43) 98848-8439
contato@multivoltec.com.br

CLIENTE:
ESCOLA IRINEU BULLER ALMEIDA - PREFEITURA BASTOS

OBRA:
SUBESTAÇÃO SE 225 KVA
Endereço Rural - Bastos/SP

NATUREZA DO PROJETO:
PROJETO DE SUBESTAÇÃO AÉREA

TÍTULO:
SUBESTAÇÃO AÉREA DE 225 KVA

ESCALA: INDICADA DESENHO: Paulo Ricardo Rosa DATA: 04/07/2025 REVISÃO: 1.0

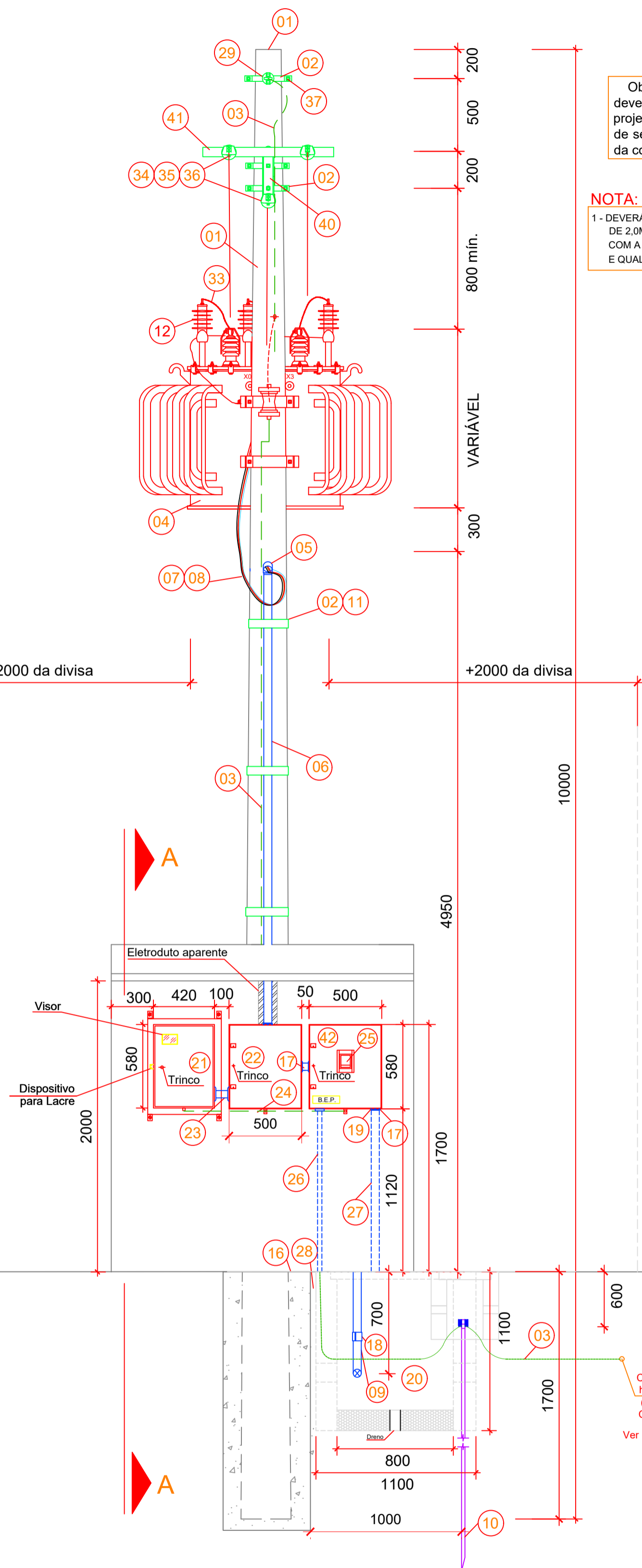
OS DIREITOS AUTORAIS DESTES DESENHOS, PERTENCEM A SEU AUTOR, SENDO PROIBIDA SUA REPRODUÇÃO OU ALTERAÇÃO PARCIAL OU TOTAL, SEM A PRÉVIA E EXPRESSA AUTORIZAÇÃO DO MESMO, NOS TERMOS DA LEI 5988 DE 14 DE DEZEMBRO DE 1973.

LEGENDA

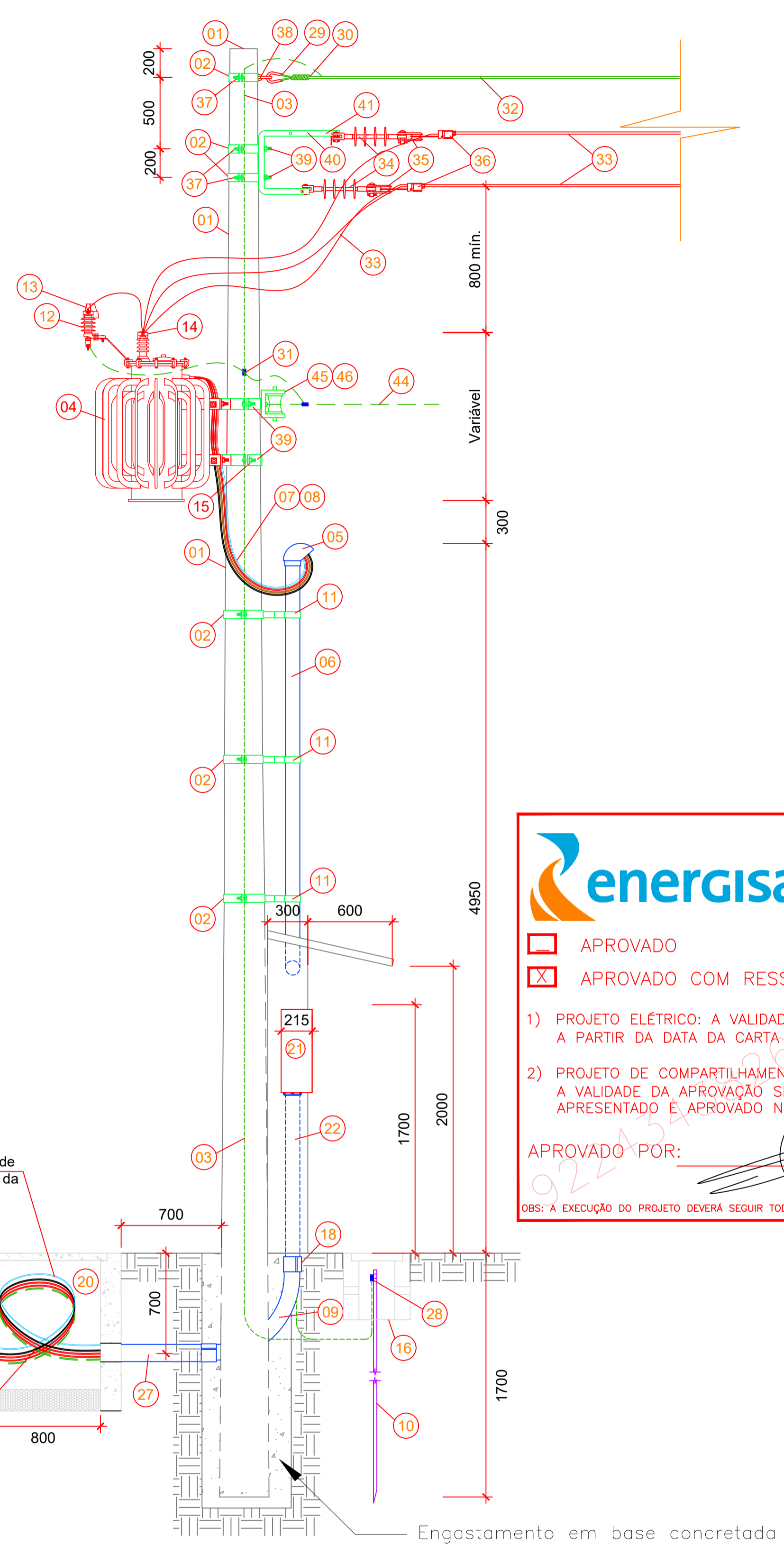
- 01 POSTE CONCRETO ARMADO, 11/1000 mkgf
- 02 CINTA PARA POSTE CIRCULAR COM DIÂMETRO APROPRIADO
- 03 CABO DE COBRE NU 50,0mm²
- 04 TRANSFORMADOR DE FORÇA A ÓLEO - 11,400/127-220kV 112,5 kVA REGULAÇÃO 600 EM 600V
- 05 CABEÇOTE ENTRADA DE LINHA, EM ALUMÍNIO, PARA ELETRODUTO Ø65mm
- 06 ELETRODUTO DE AÇO CARBONO, TIPO PESADO (NBR-5597 e NBR-5598), Ø65mm COM REVESTIMENTO DE ZINCO, INTERNA E EXTERNAMENTE, APLICADO POR IMERSÃO À QUENTE - BARRA DE 3m
- 07 CABO DE COBRE ISOLADO, 0,6/1kV, 185 mm², EPR/XLPE 90°C - ENCORDAMENTO CLASSE 05 VERMELHO/BRANCO/MARRON
- 08 CABO DE COBRE ISOLADO, 0,6/1kV, 95 mm², EPR/XLPE 90°C - ENCORDAMENTO CLASSE 05 AZUL CLARO
- 09 CURVA PARA ELETRODUTO, AÇO GALVANIZADO, PESADO, Ø65mm
- 10 HASTE DE ATERRAMENTO DE AÇO RECOBERTA COM COBRE Ø 16x3000mm - camada 254 µm.
- 11 SUPORTE PARA ELETRODUTO - (AFASTADOR)
- 12 PARA-RAIOS TIPO DISTRIBUIÇÃO, POLIMÉRICO, ÓXIDO DE ZINCO, SEM CENTELHADOR, COM DESLIGADOR AUTOMÁTICO, T_{IN} 10kV, I_{IN} 10kA, NEUTRO ATERRADO
- 13 CAPUZ PROTETOR DO PARA-RAIO
- 14 CAPUZ PROTETOR DOS TERMINAIS DAS BUCHAS DO TRAFÓ
- 15 SUPORTE GALVANIZADO PARA TRANSFORMADOR, EM POSTE CIRCULAR
- 16 CAIXA DE ATERRAMENTO
- 17 NIPPLE AÇO ZINCADO Ø65mm
- 18 LULA PARA ELETRODUTO, FERRO GALVANIZADO, PESADO, Ø65mm
- 19 BUCHA E ARRUELA - ALUMÍNIO FUNDIDO ELETRODUTO Ø65mm
- 20 CAIXA DE PASSAGEM (1100x1100x1000)mm COM TAMPA DE FERRO FUNDIDO CONFORME NTC-05-V03
- 21 CAIXA DE MEDIÇÃO
- 22 CAIXA PARA TC's
- 23 NIPPLE FERRO GALVANIZADO Ø1" COM BUCHAS E ARRUELAS DE ALUMÍNIO
- 24 CABO DE COBRE NU 16,0mm²
- 25 DISJUNTOR TRIPOLAR TERMOMAGNÉTICO 600A, CURVA C, 10kA
- 26 ELETRODUTO DE PVC RÍGIDO Ø25 mm, COM ESP. 3mm
- 27 ELETRODUTO DE AÇO GALVANIZADO ROSQUEÁVEL Ø65mm - BARRA DE 3m
- 28 CONECTOR REFORÇADO HASTE CABO 5/8"
- 29 SAPATILHA EM AÇO GALVANIZADO
- 30 ALÇA PRÉ-FORMADA DE AÇO PARA CABO REVESTIDO DE AL 33,63mm²
- 31 CONECTOR TIPO CUNHA DE ALUMÍNIO
- 32 CABO MENSAGEIRO - Ø9,5mm
- 33 CABO UNIPOLAR ISOLADO - EPR/XLPE 90°C CLASSE 15kV - 185mm²
- 34 ISOLADOR DE ANCORAGEM POLIMÉRICO 15kV
- 35 MANILHA - SAPATILHA
- 36 GRAMPO DE ANCORAGEM POLIMÉRICO
- 37 PARAFUSO CABEÇA ABALADA M16x45mm
- 38 OLHAL PARA PARAFUSO
- 39 PARAFUSO CABEÇA ABALADA M16x70mm
- 40 BRAÇO "C"
- 41 CANTONEIRA AUXILIAR PARA BRAÇO "C"
- 42 CAIXA PARA PROTEÇÃO GERAL
- 43
- 44 CONDUTOR NEUTRO DA REDE DE B.T.
- 45 ARMAÇÃO SECUNDÁRIA DE 1 ESTRIBO COMPLETA
- 46 ISOLADOR ROLDANA 75x75

Obs.: A subestação e Mureta de Medição só deverão ser construídas após a aprovação do projeto na concessionária ENERGISA, em função de serem passivos de alteração durante a análise da concessionária.

NOTA:
1 - DEVERÁ SER OBSERVADO UM AFASTAMENTO HORIZONTAL MÍNIMO DE 2,0M ENTRE AS PARTES VIVAS E A DIVISA DA PROPRIEDADE COM A ADJACENTE, BEM COMO ENTRE AS REFERIDAS PARTES E QUALQUER EDIFICAÇÃO PERTENCENTE OU NÃO AO CONSUMIDOR.



Vista Frontal da Subestação e da Mureta de Medição Elétrica - Subestação ao Tempo de 225 kVA
Escala 1:25



Vista Lateral "A-A" da Subestação e da Mureta de Medição Elétrica - Subestação ao Tempo de 225 kVA
Escala 1:25

energisa DATA: 26/01/2026

APROVADO
 APROVADO COM RESSALVAS

1) PROJETO ELÉTRICO: A VALIDADE DA APROVAÇÃO SERÁ DE 24 MESES A PARTIR DA DATA DA CARTA DE APROVAÇÃO DO PROJETO.

2) PROJETO DE COMPARTILHAMENTO DE INFRAESTRUTURA (USO MÚTUO): A VALIDADE DA APROVAÇÃO SEGUIRÁ CONFORME CRONOGRAMA APRESENTADO E APROVADO NO PROJETO.

APROVADO POR:

OBS: A EXECUÇÃO DO PROJETO DEVERÁ SEGUIR TODAS AS RESSALVAS DECRETAS DA CARTA DE APROVAÇÃO

Deixar folga de cabos de dois metros no interior da caixa de passagem.

Caixa de Passagem

Conecte-se nas demais hastes de aterramento (Total de 3 unidades).
Cordalha de cobre nu 850mm²
Ver implantação - Prancha 01/02

QDG

(1#185mm² + PE#95mm²)
Isol. XLPE 90°C, 1kV
Encordoamento Classe 5
Fase A: cor preta
Fase B: cor cinza
Fase C: cor vermelha
Neutro: cor azul clara
Eletroduto: FG Ø65mm

Engastamento em base concretada

ASSINATURAS

PAULO RICARDO ROSA CREA-SP 5069995362 2620251436363
RESPONSÁVEL TÉCNICO CREA ART

ENDEREÇO: RUA HENRIQUE PELEGRINI, SN, CENTRO - BASTOS/SP

MULTIVOLTEC ENGENHARIA LTDA
Rua Iochihal Kawahisa, 171B
Londrina/PR
Fone: (43) 98848-8439
contato@multivoltec.com.br

CLIENTE: ESCOLA IRINEU BULLER ALMEIDA - PREFEITURA BASTOS

OBRA: SUBESTAÇÃO SE 225 KVA
Endereço Rural - Bastos/SP

NATUREZA DO PROJETO: PROJETO DE SUBSTACAO AÉREA Nº PRANCHA: 02

TÍTULO: SUBESTAÇÃO AÉREA DE 225 KVA

ESCALA: INDICADA DESENHO: Paulo Ricardo Rosa DATA: 04/07/2025 REVISÃO: 1.0

OS DIREITOS AUTORAIS DESTES DESENHO, PERTENCEM A SEU AUTOR, SENDO PROIBIDA SUA REPRODUÇÃO OU ALTERAÇÃO PARCIAL OU TOTAL, SEM A PRÉVIA E EXPRESSA AUTORIZAÇÃO DO MESMO, NOS TERMOS DA LEI 5988 DE 14 DE DEZEMBRO DE 1973.